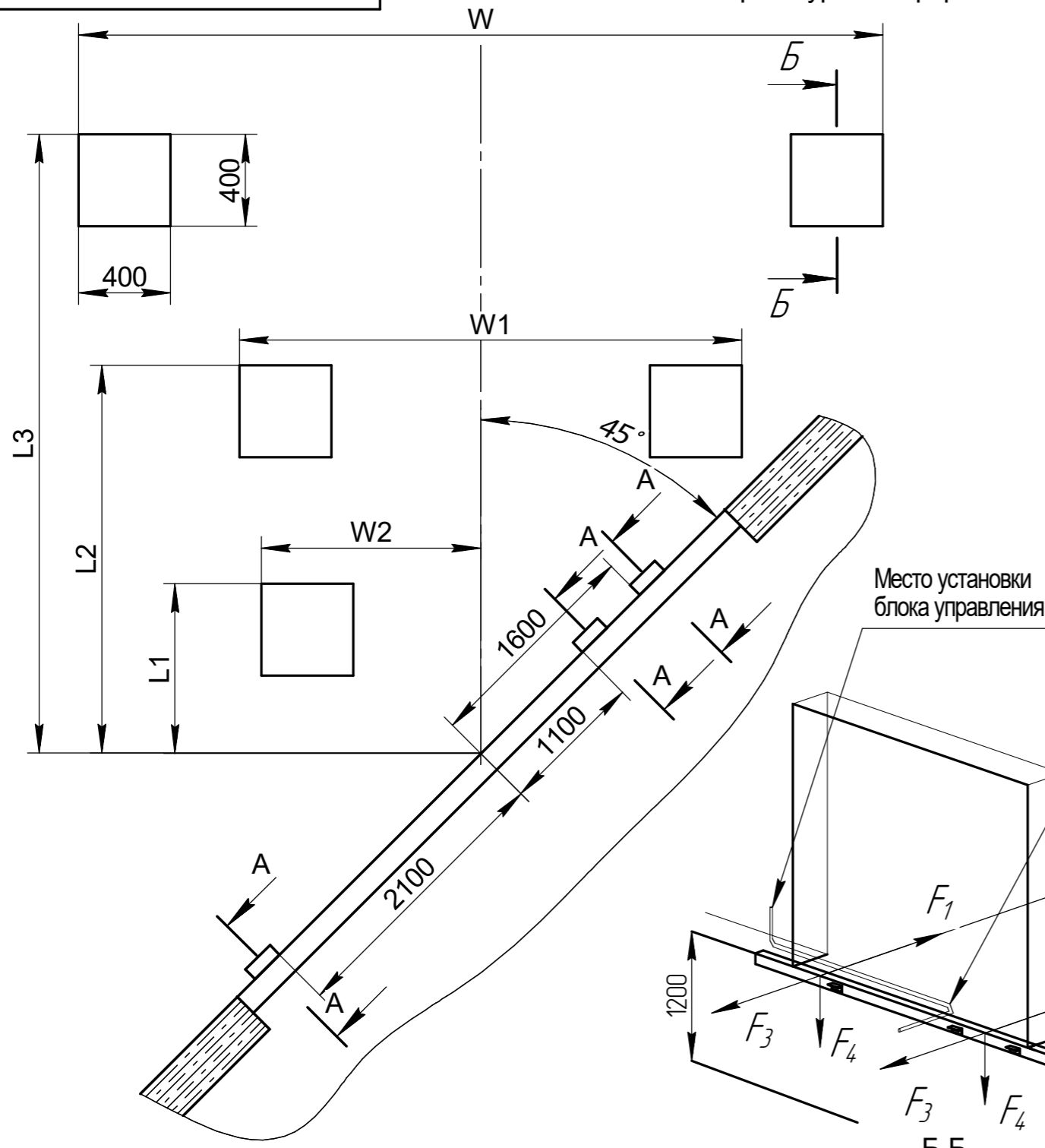


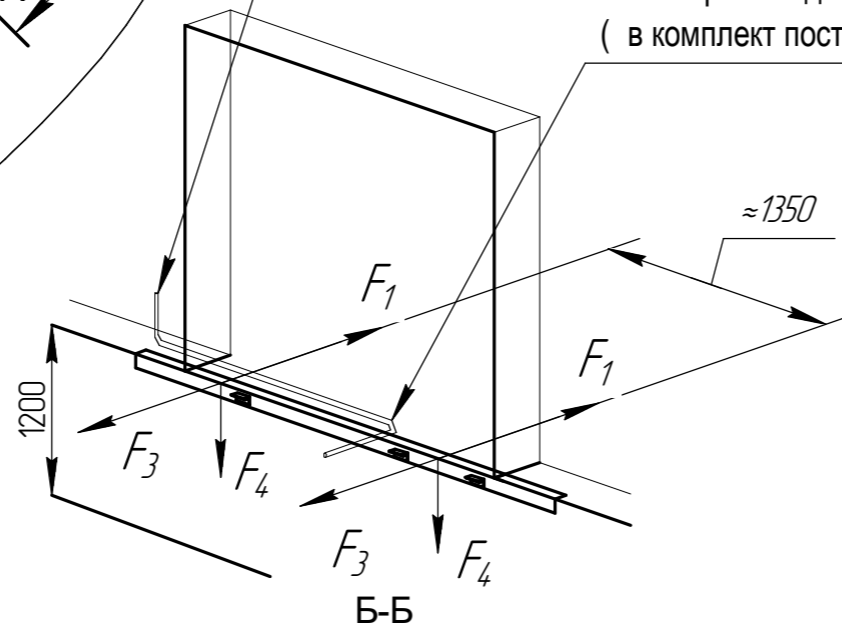
W=ширина герметизатора +100мм
W1=ширина ур. платформы+700мм

Значение W2, L1, L2 и L3

Длина уравнильной платформы, мм	Ширина уравнильной платформы, мм	W2, мм	L1, мм	L2, мм	L3, мм	
					для платформы с поворот. апп.	для платформы с выдвиг. апп.
2000	1800	850	1000	1700	3200	-
	2000	900	1100	1800	3300	3000
	2200	1000	1200	1900	3400	3100
	2400	1100	1300	2000	-	3200
2500	1800	850	1000	1700	3700	-
	2000	900	1100	1800	3800	3500
	2200	1000	1200	1900	3900	3600
	2400	1100	1300	2000	-	3700



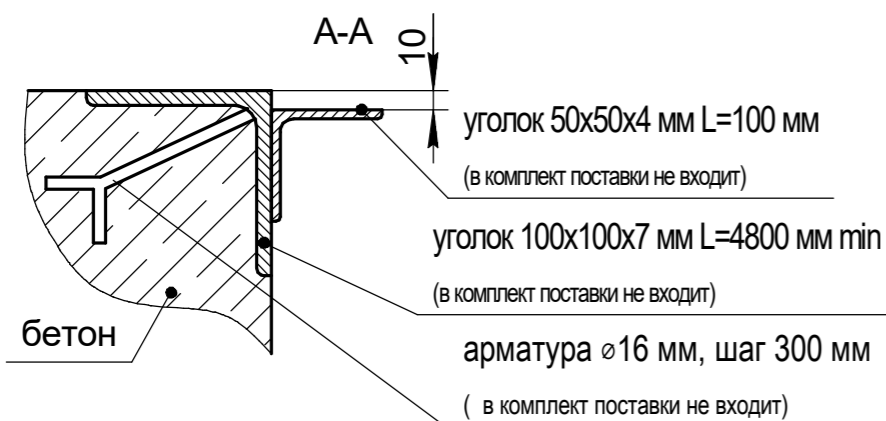
Труба \varnothing 80мм для прокладки кабеля от гидростанции до блока управления.
Угол перегиба должен быть не более 45°
(в комплект поставки не входит)



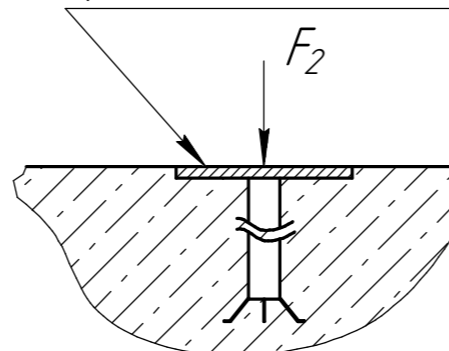
Нагрузки на пандус и бетонное основание

	Сосредоточенная сила нагрузки, кН.			
	F ₁ *	F ₂	F ₃	F ₄
при движении погрузчика	-	45	18	58
при парковке	103	45	-	20

*- сила , возникающая при столкновении кузова с тамбуром при скорости не более 10км/ч



Закладная пластина 16x400x400мм
(в комплект поставки не входит)



Для получения более подробной информации обращайтесь в компанию "DoorHan".

Изм.				Лист			№ док.ум.			Подп.			Дата		
<p>Модель тамбура DHOUSL 45</p> <p>Схема установки закладных элементов для тамбура перегрузочного косоого (45°) легкой серии под уравнильную платформу с поворотной и выдвигной аппарелью консольного типа</p>												Лит.	Масса	Масштаб	
<p>Европейская линейка</p> <p>DOORHAN</p>												Лист	Листов		

Перв. примен.

Справ. №

Подп. и дата

Инд. № дюрл.

Взам. инв. №

Подп. и дата

Инд. № подл.